

## BETTESELECT MIT SEITLICHEM ÜBERLAUF

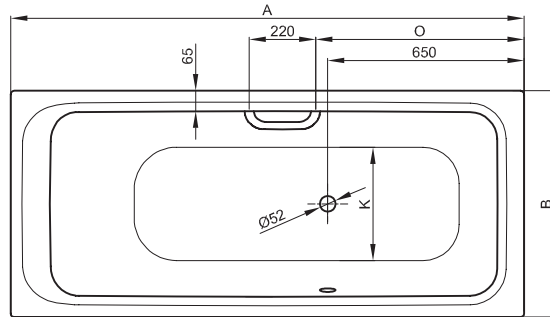


Abb. Fußende rechts, Überlauf vorne  
Bestell-Nr. 3420, 3421, 3422, 3423

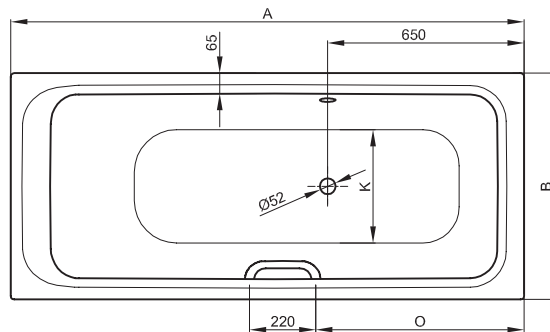
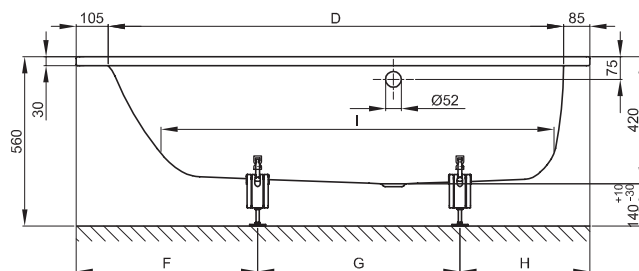


Abb. Fußende rechts, Überlauf hinten  
Bestell-Nr. 3430, 3431, 3432, 3433



Abmessung	A	B	D	F	G	H	I	K	O	Bestell-Nr.	Nutzhalt**
160 x 70 x 42 cm	1600	700	1410	560	640	400	1199	498	590	3420 Fußende rechts, Überlauf vorne	119 Liter
160 x 70 x 42 cm	1600	700	1410	560	640	400	1199	498	590	3430, Fußende rechts, Überlauf hinten	119 Liter
170 x 70 x 42 cm	1700	700	1510	560	760	380	1299	498	690	3421, Fußende rechts, Überlauf vorne	131 Liter
170 x 70 x 42 cm	1700	700	1510	560	760	380	1299	498	690	3431, Fußende rechts, Überlauf hinten	131 Liter
170 x 75 x 42 cm	1700	750	1510	560	760	380	1299	548	690	3422, Fußende rechts, Überlauf vorne	151 Liter
170 x 75 x 42 cm	1700	750	1510	560	760	380	1299	548	690	3432, Fußende rechts, Überlauf hinten	151 Liter
180 x 80 x 42 cm	1800	800	1610	550	845	405	1399	598	790	3423, Fußende rechts, Überlauf vorne	187 Liter
180 x 80 x 42 cm	1800	800	1610	550	845	405	1399	598	790	3433, Fußende rechts, Überlauf hinten	187 Liter

Alle Angaben in mm.

\*\* Nutzhalt: Wasserinhalt abzüglich 70 Liter Verdrängung. Produktionsbedingte Änderungen und Toleranzen vorbehalten.