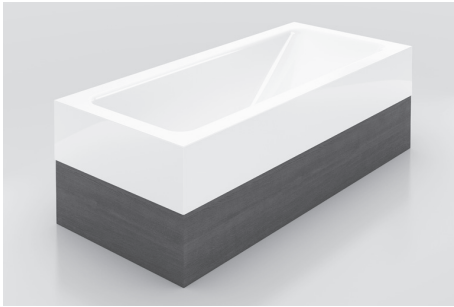
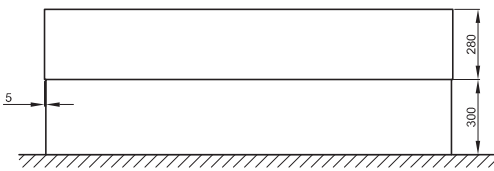
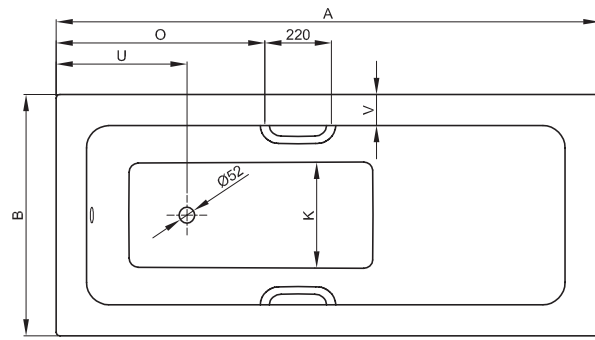


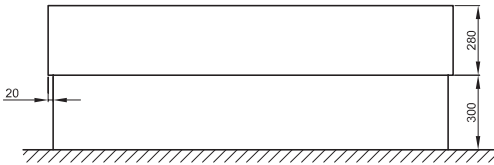
## BETTEONE RELAX HIGHLINE



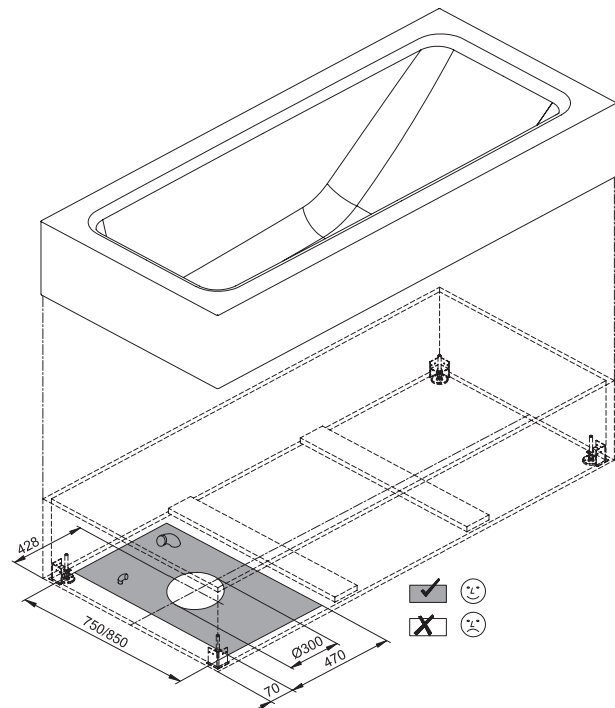
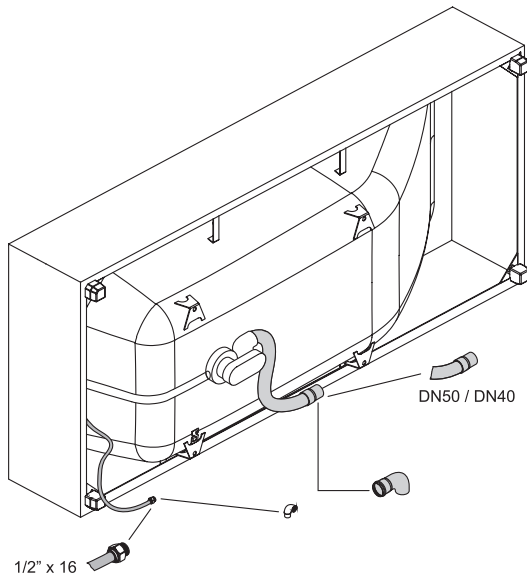
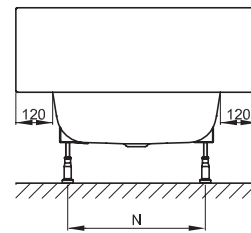
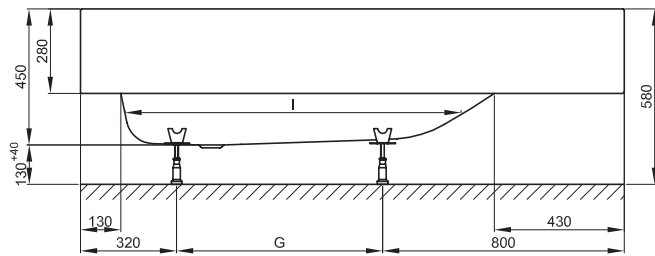
Design: Tesseraux + Partner



Darstellung mit Holzverkleidung



Darstellung mit Verkleidungsplatte ohne Fliesen



Anschlussmaße für Ab- und Überlaufgarnitur bei Holzverkleidung

Abmessung	A	B	G	I	K	N	O	U	V	Bestell-Nr.	Nutzinhalt**
180 x 80 x 45 cm	1800	800	680	1080	515	480	690	433	100	3323 CFXXH	155 Liter
190 x 90 x 45 cm	1900	900	780	1165	600	570	740	438	105	3324 CFXXH	210 Liter

Alle Angaben in mm.

\*\* Nutzinhalt: Wassereinhalt abzüglich 70 Liter Verdrängung. Produktionsbedingte Änderungen und Toleranzen vorbehalten.