

# Funktion und Design in Vollendung



**KNOW  
HOW**  
INSTALLED

Neu

# Geberit AquaClean Mera

## Funktion und Design in Vollendung.



**Das neue Geberit AquaClean Mera setzt in jeder Hinsicht neue Maßstäbe: Technik, Design und Komfort sind vom Feinsten. Und bei Installation und Unterhalt merkt der Fachmann sofort, dass Praktiker bei der Entwicklung mitgearbeitet haben. Von Designer Christoph Behling gestaltet, fügt sich das neue Dusch-WC von Geberit selbstbewusst und doch harmonisch in jedes Badambiente ein.**

Im Inneren strotzt das Geberit AquaClean Mera vor revolutionärer Technologie. Erstmals kommt die patentierte WhirlSpray-Duschtechnologie zum Einsatz: ein pulsierender Duschstrahl, mittels dynamischer Luftbeimischung verfeinert, sorgt für eine besonders gründliche, schonende und dabei wassersparende Reinigung.

Das hybride Warmwassersystem, bestehend aus einer Kombination von Durchlauferhitzer und Warmwasserspeicher, stellt sofort und anhaltend warmes Wasser bereit.

Die innovative TurboFlush-Spültechnik mit der von Geberit entwickelten asymmetrischen Innengeometrie der spülrandlosen Keramik ist ein weiteres Markenzeichen des AquaClean Mera; sie ermöglicht eine besonders gründliche und leise Ausspülung.

Weitere Funktionen wie ein dezentes Licht zur besseren nächtlichen Orientierung, der sich automatisch öffnende und schließende WC-Deckel, ein WC-Sitz aus hochwertigem Duroplast mit rasch aufwärmender WC-Sitz-Heizung sowie die Geruchsabsaugung vervollständigen die komfortable Ausstattung.

Geberit AquaClean Mera, das ist Funktion und Design in Vollendung.

← Geberit AquaClean Mera ist wahlweise mit einer weißen oder einer verchromten Designabdeckung erhältlich.

# Wohlbefinden

## So einfach funktioniert's.



### WhirlSpray-Duschtechnologie

Die erstmals eingesetzte, patentierte WhirlSpray-Duschtechnologie mit zwei Düsen ermöglicht eine besonders gezielte und gründliche Reinigung. Dafür verantwortlich ist ein pulsierender Duschstrahl, der durch dynamische Luftbeimischung verfeinert wird. Die Vorteile sind bestehend: erhöhte Reinigungsintensität und angenehmes Duscherlebnis bei geringerem Wasserverbrauch.

### TurboFlush-Spültechnik

Die innovative TurboFlush-Spültechnik mit der von Geberit entwickelten asymmetrischen Innengeometrie der Keramik ermöglicht eine besonders gründliche und leise Ausspülung. Eine einzige, seitliche Öffnung sowie die optimale Strömungsführung des Spülwassers genügen dazu. Die hochwertige Keramik ist mit einer speziellen Oberflächenbeschichtung gegen Schmutzablagerungen versehen. Unzugängliche Bereiche sind stark reduziert, Ecken und Kanten fehlen gänzlich.



### Fernbedienung

Die Fernbedienung ist übersichtlich und liegt gut in der Hand. Sämtliche Eingaben können mit einer Hand getätigt werden. Ein Tastenklick genügt, um die persönlichen Einstellungen von Wassertemperatur, Duschstrahlstärke und Duscharmposition abzurufen. Anpassungen an der Nahbereichserkennung und weitere Profileinstellungen lassen sich über das Display auf der Rückseite der Fernbedienung kontrollieren und über ein Menü anpassen.



1 Fernbedienung



2 Berührungslose WC-Deckel-Automatik



3 WhirlSpray-Duschtechnologie



4 Ladydusche



5 Föhn



6 WC-Sitz-Heizung



7 TurboFlush-Spültechnik



8 Geruchsabsaugung

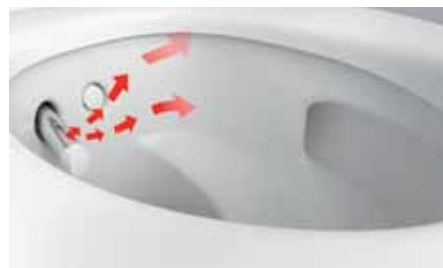


9 Orientierungslicht



#### Ladydusche

Die separate Ladydusche zeichnet sich durch einen besonders weichen Duschstrahl aus. Ihre Düse ist im Duscharm integriert und bleibt damit bei Nichtgebrauch hygienisch geschützt.



#### Föhn

Der Föhnnarm wird unabhängig vom Duscharm ausgefahren und richtet sich für eine optimale Trocknung automatisch an dessen Position aus. Eine intelligente Föhnfunktion berücksichtigt das sich verändernde Wärmeempfinden auf trocknender Haut.



#### Geruchsabsaugung

Unangenehme Gerüche werden durch die automatisch startende, geräuscharme Geruchsabsaugung dort beseitigt, wo sie entstehen: in der Keramik. Die Luftreinigung erfolgt durch einen langlebigen Keramikwabenfilter.

# Wohlbefinden

## So einfach installiert.



### Einfach überall.

Angesichts der nahezu unbegrenzten Möglichkeiten der Geberit Installationstechnik gibt es kaum eine Bausituation, bei der nicht ein Geberit AquaClean Mera installiert werden kann. Geberit Standardanschlussmaße stellen sicher, dass das Dusch-WC mit allen Vorwandssystemen wie auch mit den Monolith Sanitärmodulen kompatibel ist.

Die Vorteile dieses konsequenten Systemdenkens zeigen sich bereits im Projektstadium: außer einem Stromanschluss ist kein planerischer Mehraufwand notwendig. Da alle Geberit AquaClean Dusch-WCs über eine integrierte Trennung vom Trinkwassersystem verfügen, erübrigt sich der Einbau einer zusätzlichen Apparatur, um die Trinkwasservorschriften gemäß EN 1717/13077 vollumfänglich zu erfüllen. Ferner kann das Geberit AquaClean Mera berührungslose Betätigungsplatten wie die Geberit Sigma80 oder die Sigma10 direkt mit Strom versorgen. Dank einer perfekten Abstimmung mit der Geberit Vorwandtechnik können die Sanitär- und die Elektroinstallationen unabhängig voneinander ausgeführt werden.

### Einfach montiert.

Trotz eines Gesamtgewichts von über 30 kg lässt sich das Geberit AquaClean Mera bequem von einer einzigen Fachperson montieren. Grund dafür ist eine durchdachte Verpackung mit integrierter Montagehilfe, mittels der sich das Gerät ohne großen Kraftaufwand in die gewünschte Position

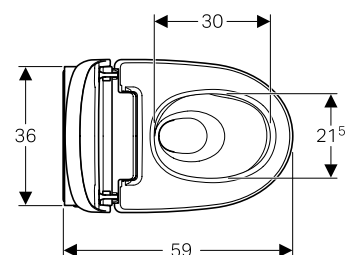
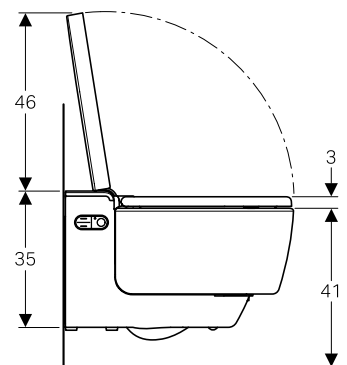
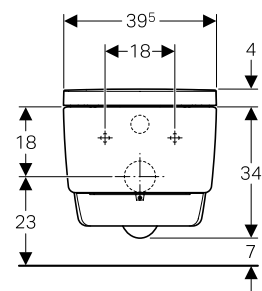
bringen lässt. Die vormontierte Schallschutzmatte auf dem Metallrahmen vereinfacht die Montage zusätzlich. Die gesamte Technik wie auch die Befestigung an der Wand und die Anschlüsse für Wasser und Strom befinden sich hinter einer eleganten Abdeckung aus hochwertigem Kunststoff. Diese ist einfach abnehmbar, wodurch Installateure und Servicetechniker einen guten Zugang zu allen Komponenten erhalten.

### Einfach sauber und sicher.

Das neue Geberit AquaClean Mera Dusch-WC ist so konzipiert, dass die laufende Pflege und der Unterhalt des Geräts direkt und einfach vom Kunden vorgenommen werden können. Eine leicht abnehmbare Dushdüse erleichtert die Reinigung oder den sporadischen Ersatz, und ein vollautomatisches Entkalkungsprogramm befreit sämtliche wasserführenden Teile von Ablagerungen. Das Dusch-WC zeigt auf dem Display der Fernbedienung an, wann eine Entkalkung erforderlich ist.

Im Falle von Betriebsstörungen hilft dem Servicetechniker ein Diagnosetool bei der Suche nach der Ursache.

→ [www.geberit.at/videothek](http://www.geberit.at/videothek)



- 
- **Kompletтанlage der Premium-Klasse**
  - **WhirlISpray-Duschtechnologie für sanft-vitalisierenden Duschstrahl**
  - **Spülrandlose WC-Keramik mit TurboFlush-Spültechnik für eine gründliche Ausspülung**
  - **Hybrides Warmwassersystem für sofort und anhaltend warmes Wasser**
  - **Dezentes Orientierungslicht in individuell programmierbaren Farben**
  - **Automatisches Öffnen und Schließen des WC-Deckels**
  - **Ergonomischer, beheizbarer WC-Sitz aus Duroplast**
  - **Separate Ladydusche**
  - **Geruchsabsaugung**
  - **Föhn**
  - **Fernbedienung**
  - **Unsichtbare Anschlüsse und einfache Installation**
  - **Geberit AquaClean Mera Comfort glanzverchromt: 146.210.21.1**
  - **Geberit AquaClean Mera Comfort weiß-alpin: 146.210.11.1**
  - **Lieferbar ab September 2015**

**Geberit Vertriebs GmbH & Co KG**  
Gebertstraße 1  
3140 Pottenbrunn

T + 43 2742 401 0  
F + 43 2742 401 50  
sales.at@geberit.com

→ [www.geberit.at](http://www.geberit.at)